

Последовательность сборки усилителя кровли для модуля расширительного.

Спецификация

1	Профиль кровельный 60x25мм	4шт	Элемент 1
2	Труба 60 мм	2шт	Элемент 2
3	Труба 160 мм	2шт	Элемент 3
4	Гайка М6	16шт	Элемент 4
5	Болт М6х20	16шт	Элемент 5
6	Саморез со сверлом	16шт	Элемент 6
7	Вставка соединительная	4шт	Элемент 7

Перед установкой вертикальных труб (элемент 2 и элемент 3) определить с помощью рулетки середину расстояния между коньком и боковым потолочным профилем, далее между боковым потолочным профилем и краем крыши (поз. 2 и поз. 3). В данную позицию устанавливаются трубы.

Монтаж усиления кровли производить аналогично инструкции по монтажу модуля расширительного (пункт удлинение кровельного профиля).

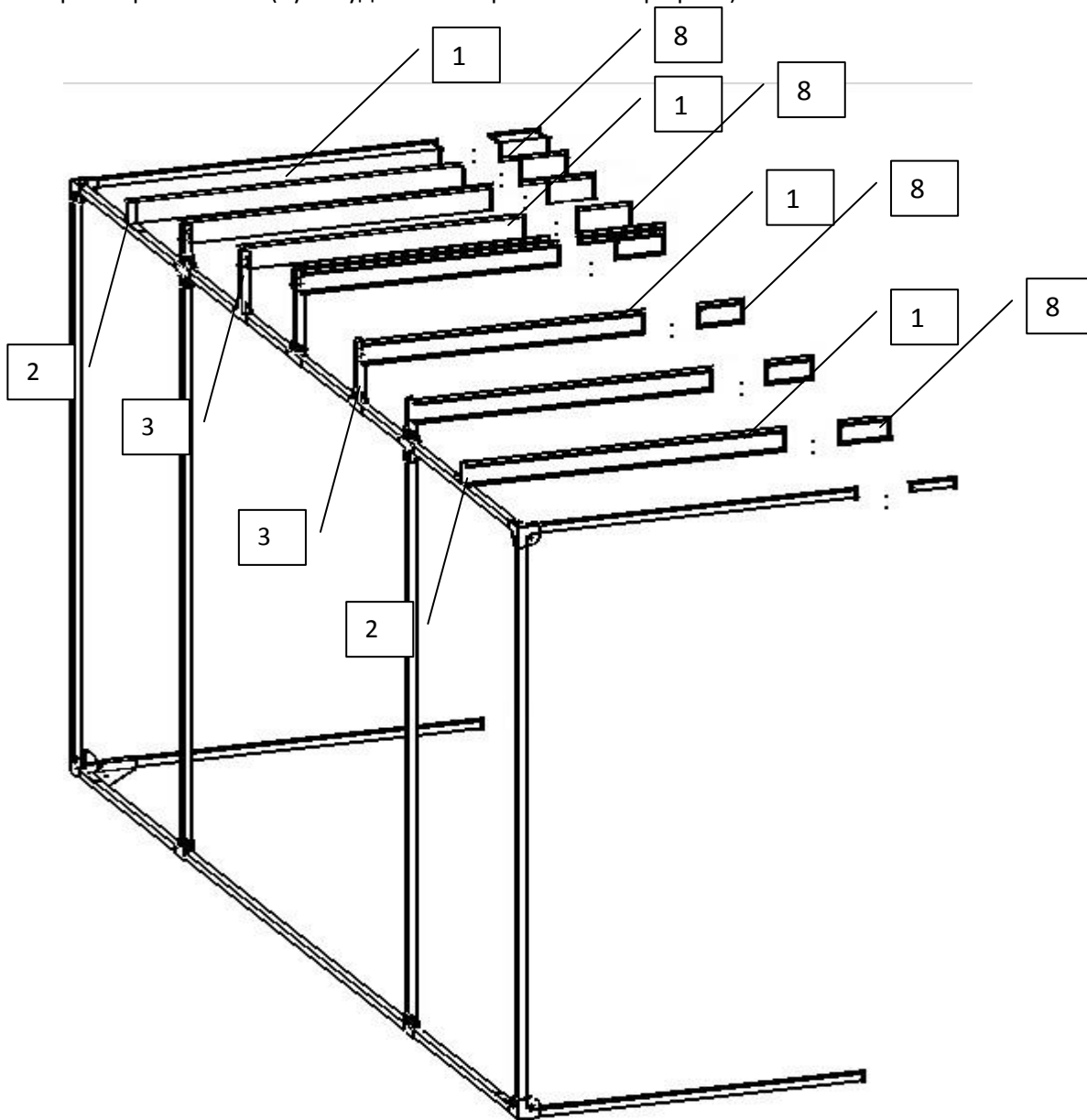


Рис.1