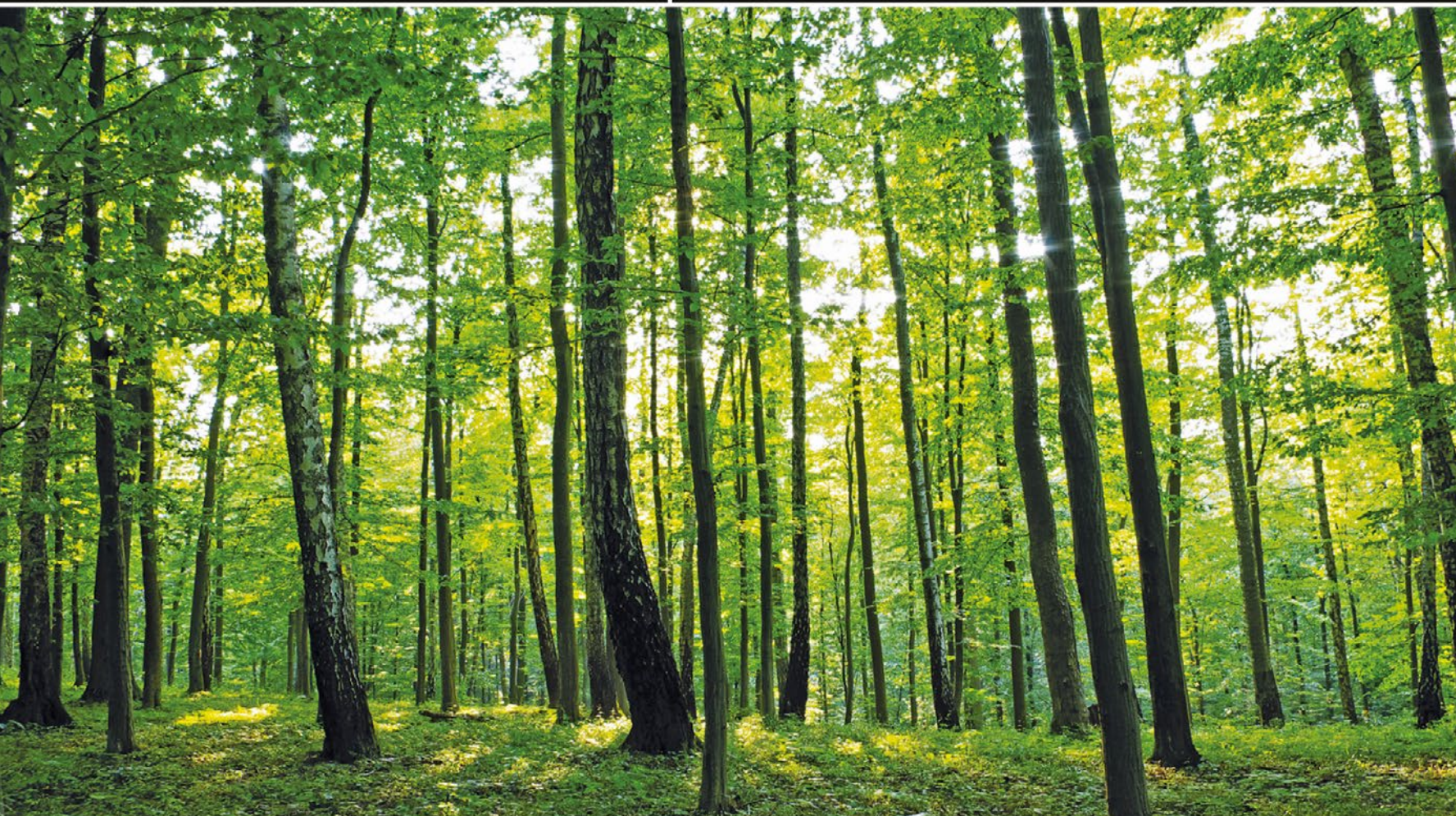




*BARDAGE EN BOIS RECONSTITUÉ SANS ENTRETIEN*  
*MAINTENANCE-FREE ENGINEERED WOOD SIDING*  
*WARTUNGSFREIE HOLZ-FASSADENVERKLEIDUNG*



*Votre signature écoresponsable / Your durable eco conscious signature / Ihr Bekenntnis zu ökologischer Nachhaltigkeit*



## Kaycan Naturetech connaît l'importance que vous portez à votre maison !

Avec plus de quatre décennies d'expérience dans l'industrie de revêtement extérieur, vous savez que votre maison sera belle et construite pour durer toute une vie.

Inspiré par la nature, Kaycan Naturetech protège et embellit votre maison tout en respectant l'environnement.

C'est pour ces raisons que le bardage Kaycan Naturetech est fabriqué au Canada, en bois 100% recyclé.

**Avec Kaycan Naturetech, réalisez votre maison écoresponsable et durable.**



La marque de la gestion responsable

Kaycan Naturetech  
FSC Certifié

**25|15** GARANTIE  
Kaycan Naturetech  
25 ans sur le panneau / 15 ans sur la fini

## Kaycan Naturetech knows how important your home is to you !

With over four decades manufacturing exterior siding, we know your home will look beautiful for the long term using Kaycan Naturetech.

Inspired by nature, Kaycan Naturetech protects and transforms your home while respecting the environment.

For those reasons, Kaycan Naturetech wood siding is manufactured in Canada, from 100% recycled wood.

**Make Your Durable Eco Conscious Home with Kaycan Naturetech.**

**25|15** Kaycan Naturetech  
WARRANTY  
25 years on the panel / 15 years on the finish

Kaycan Naturetech  
FSC Certified



The mark of responsible forestry



## Kaycan Naturetech weiß wie wichtig Ihnen Ihr Zuhause ist!

Mit über 40 Jahren Erfahrung im Bereich Außenfassade, wissen wir was notwendig ist Ihr Haus von seiner schönsten Seite zu zeigen.

Inspiriert von der Natur, schützen und verschönern Kaycan Naturetech Fassadenverkleidungen Ihr Zuhause.

Aus diesen Gründen werden Kaycan Naturetech Holzverkleidungen aus 100% recycelten Holz hergestellt.

**Bauen Sie sich ihr ökologisch verantwortungsbewusstes und nachhaltiges Zuhause mit Kaycan Naturetech.**

**25|15** GARANTIE  
Kaycan Naturetech  
25 Jahre auf das Panel / 15 Jahre auf die Oberfläche

Kaycan Naturetech  
FSC Certified



The mark of responsible forestry

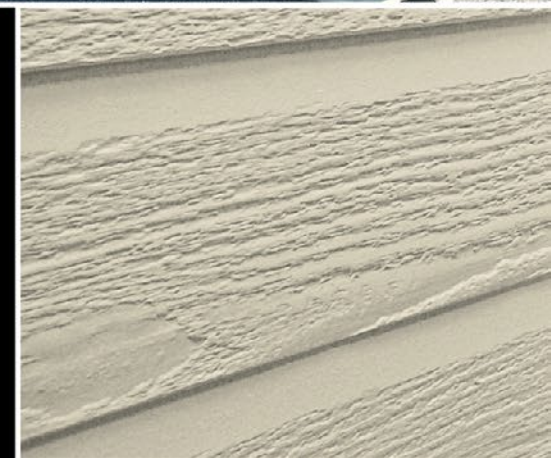
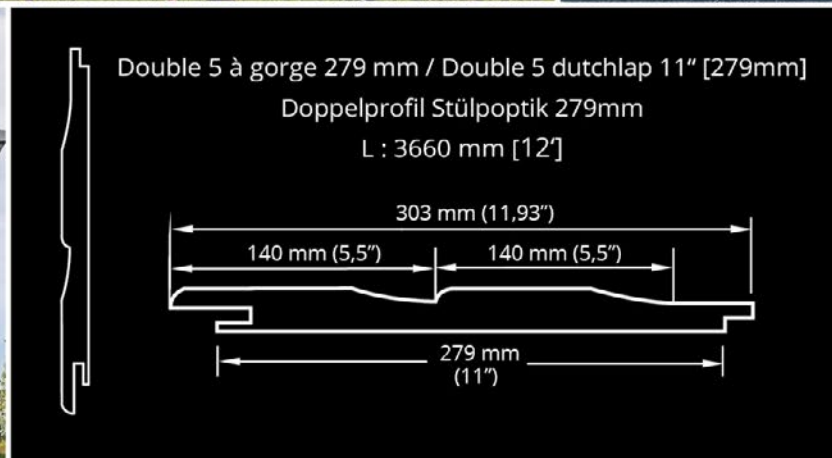


# Prestige

*La référence intemporelle*

*The timeless style*

*Das zeitlose Profil*



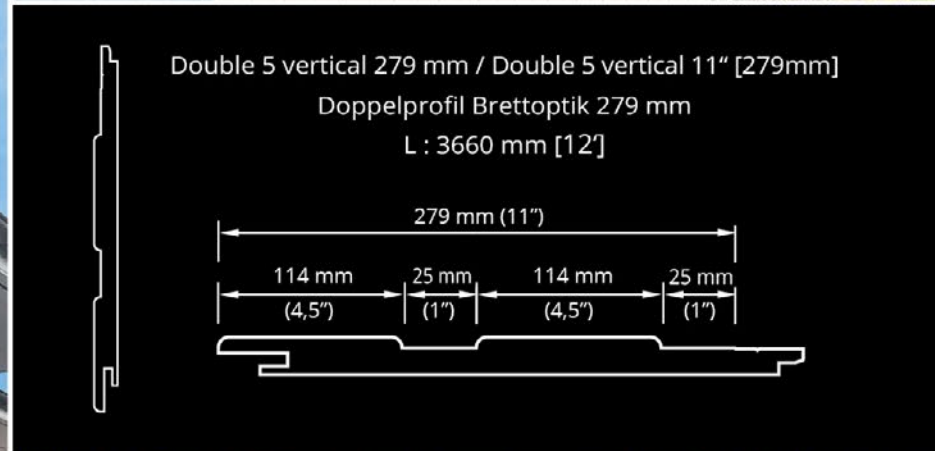


# Provincial

*Le prestige vertical*

*The vertical effect*

*Das vertikale Profil*





# Laurentien

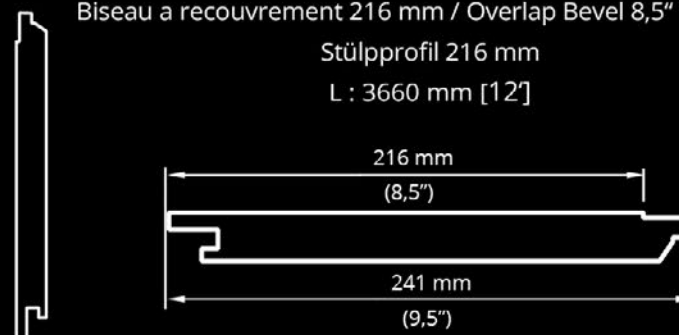
*La modernité en grande largeur*  
*The wide contemporary lapboard*  
*Moderne in großen Breiten*



Biseau a recouvrement 216 mm / Overlap Bevel 8,5" [216mm]

Stülpprofil 216 mm

L : 3660 mm [12']



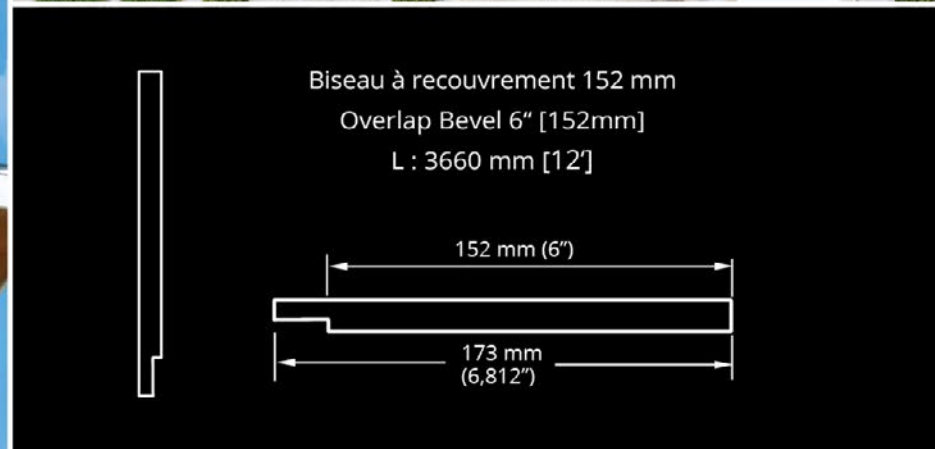


# Classique

*Le look vintage*

*The traditional lapboard*

*Nicht erhältlich in Deutschland*

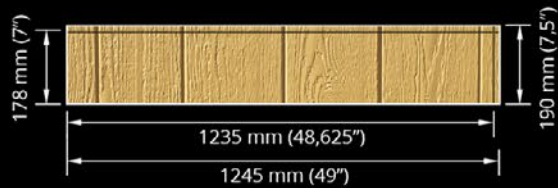




# Bardeaux Hampton Shakes

*L'élément décoratif rustique*  
*The rustic decorative shingle*

*Nicht erhältlich in Deutschland*





# Moules de finition Trim Boards Abschlussprofil

*La touche finale*

*The final touch*

*Der letzte Schliff*



## Moules de finitions WTB / WTB Trim Boards / Holz-Abschlussprofil WTB



Épaisseur / Thickness : 13 ou/or 25 mm [1/2 or 1"]  
Stärke : 13 mm  
Largeur / Width : 70 à/to 290 mm [3 to 12"]  
Breite : zwischen 70 und 140 mm  
Longueur / Length / Länge : 3660 mm [12"]

**Coins extérieurs WEC**  
**WEC Exterior Corners**  
**Holz-Außeneckprofil WEC**



Épaisseur / Thickness : 13 ou/or 25 mm [1/2 or 1"]  
Stärke: 13 mm  
Largeur / Width : 70 à/to 140 mm [3 to 6"]  
Breite : zwischen 70 und 140 mm  
Longueur / Length / Länge : 3050mm [120"]



# Nuancier

# Colour chart

# Farbauswahl



Acadia



Acadia Rustique  
Acadia Rustic



Amande  
Almond



Blanc Polaire  
Polar White



Bleu Tonnerre  
Thunder Blue



Brun Commercial  
Commercial Brown



Brun Rustique  
Brown Rustic



Cactus



Café  
Coffee



Cèdre  
Cedar



Cèdre Rustique  
Cedar Rustic



Granite



Granite Rustique  
Granite Rustic



Gris Perle  
Pearl Grey



Gris Rustique  
Grey Rustic



Kaki  
Khaki



Maïs  
Maize



Noyer Rustique  
Walnut Rustic



Rouge Campagne  
Country Red



Sierra



Sierra Rustique  
Sierra Rustic



Yellowstone



Yellowstone Rustique  
Yellowstone Rustic



Bouleau Rustique  
Birch Rustic



100% recyclé. Certifié FSC mixte et éligible pour des points LEED.

100% Recycled wood. FSC certified & eligible for BREEAM points.

100% recyceltes Holz. FSC®-zertifiziert und für LEED-Punkte geeignet.



Épaisseur de 13 mm (1/2"), 30% de plus que la concurrence.

Heavy duty 13 mm (1/2") thickness - 30% thicker than the competition.

13 mm Heavy Duty, 30% stärker als vergleichbare Produkte.



Présentation pro avec barre de clouage dissimulée.

Superior design allows for all nails to be hidden.

Unsichtbare Befestigungspunkte durch ausgeklügeltes Design.



Résiste aux insectes, ne pourrit pas, ne craque pas, ne se fendille pas.

Resists insects, does not rot, does not crack, does not split.

Widerstandsfähig gegen Insekten, fault nicht, reißt nicht, keine Knackgeräusche.



Système d'enclenchement Tru-Align™ pour un alignement automatique et précis.

Tru-Align™ interlock system for an automatic and precise alignment.

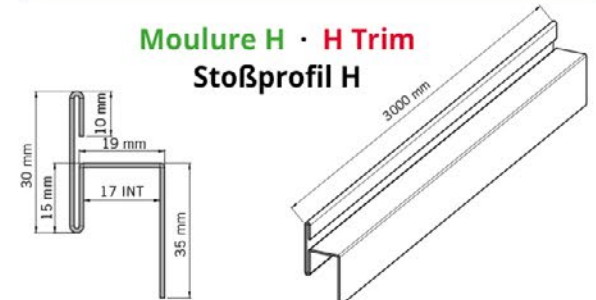
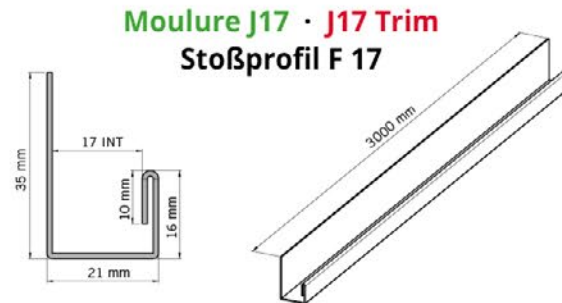
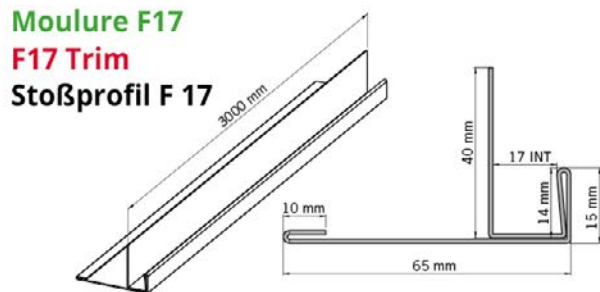
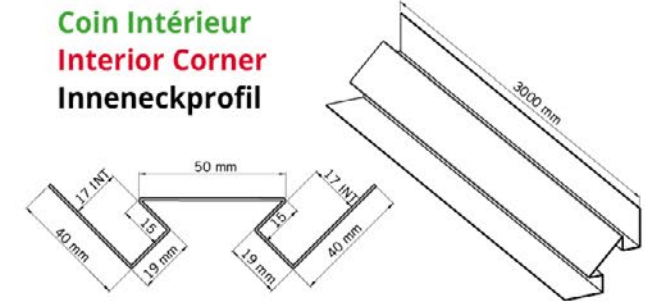
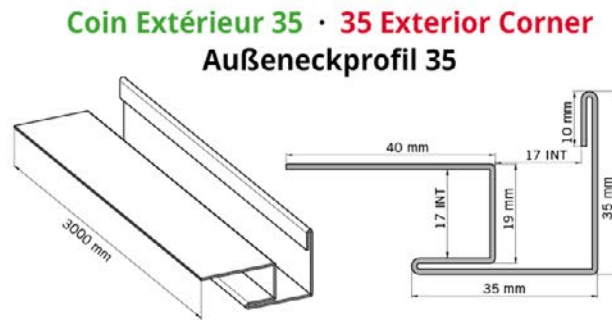
Tru-Align™ Interlock-System sorgt für eine präzise Ausrichtung und damit unkomplizierte und zeitsparende Montage.



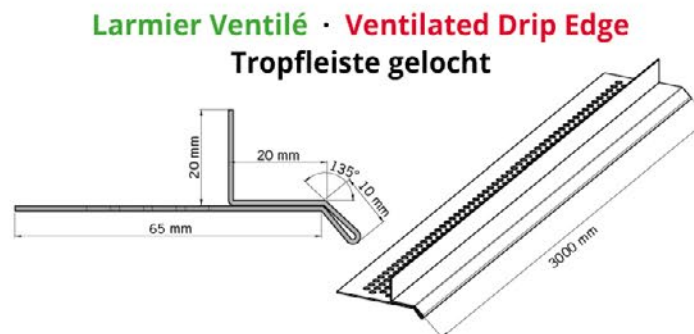
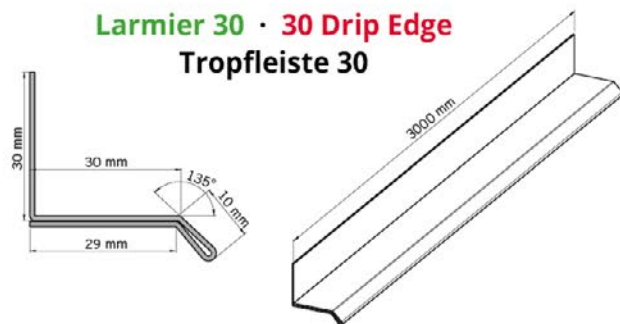


## Alutech

Compatible / kompatibel : PRESTIGE - PROVINCIAL - LAURENTIEN



Prestige : Pose verticale · Vertical installation · Vertikale Installation



Accessoires aluminium laqués et filmés  
Épaisseur 1mm - Longueur 3m

Colour matching aluminium accessories,  
3m long

Lackiertes und foliertes Aluminiumzubehör  
Stärke 1 mm - Länge 3 m

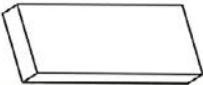


# Positionnement des accessoires

# Positioning of accessories

# Positionierung von Zubehör

**WTB**  
Moules extérieures bois  
Exterior wood trim boards  
Holz-Außeneckprofil



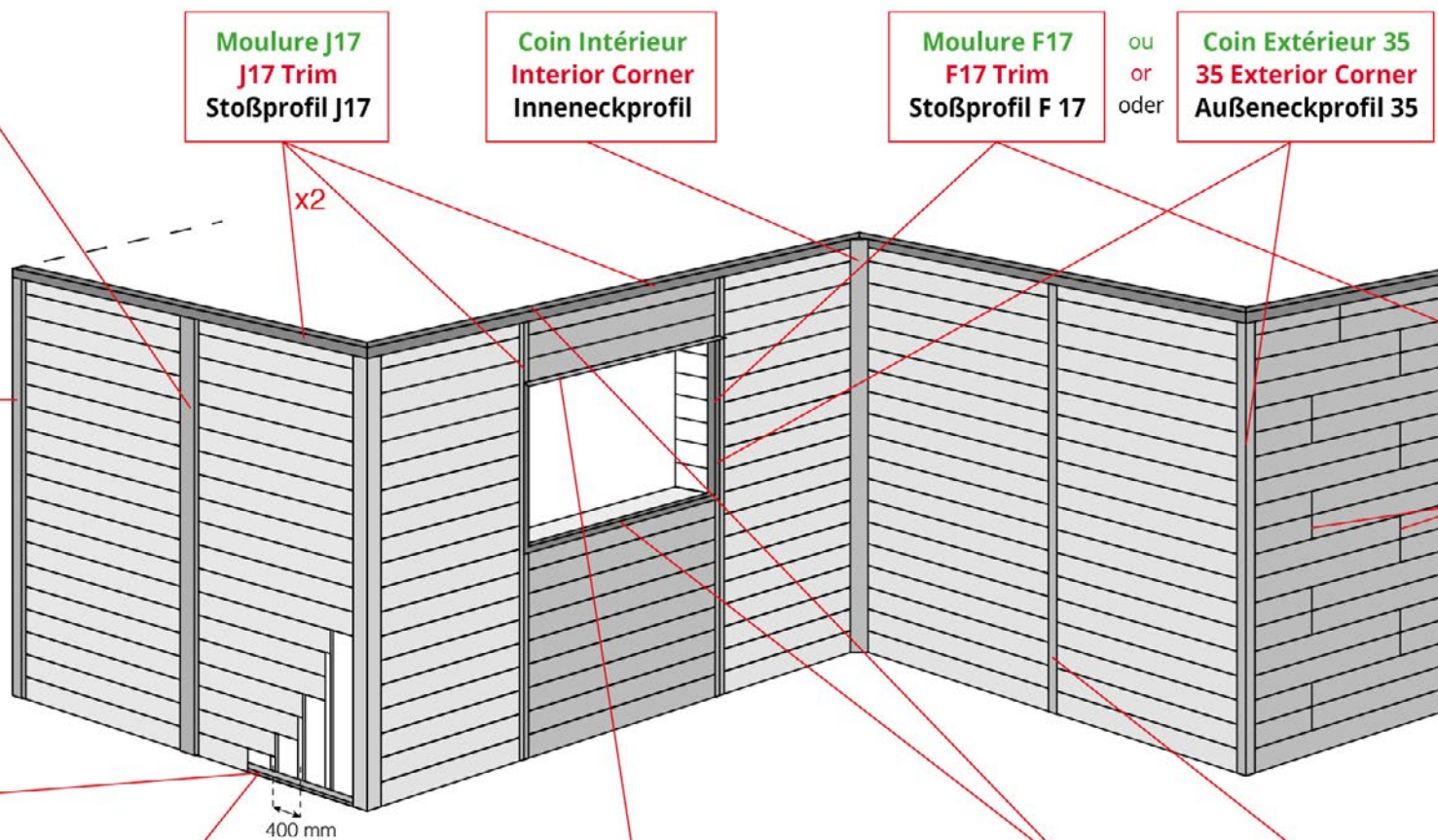
**WEC**  
Coins extérieurs bois  
Exterior wood corners  
Holz-Außeneckprofil



**KWPV00**  
Moulure anti-rongeur en vinyle  
Vinyl anti-rodent trim  
Anti-Nagetier-Vinyl-Stoßprofil  
L : 3 m



47.63 mm  
30.16 mm



**Moulure J17**  
J17 Trim  
Stoßprofil J17

x2

**Coin Intérieur**  
Interior Corner  
Inneneckprofil

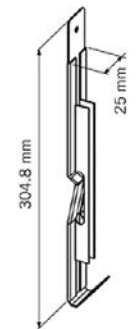
**Moulure F17**  
F17 Trim  
Stoßprofil F 17

ou  
or  
oder

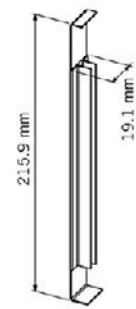
**Coin Extérieur 35**  
35 Exterior Corner  
Außeneckprofil 35

**Moulure de joint aluminium laqué**  
Painted aluminium joint moulding  
Lackiert und folierte Aluminium Stoßdeckleiste

**WAT12JCD5**  
PRESTIGE



**WAT9LJC**  
LAURENTIEN



**Moulure de Départ MDE**  
MDE Starter Trim  
Starterleiste MDE

**Larmier 30**  
30 Drip Edge  
Tropfleiste 30

ou  
or  
oder

**Larmier Ventilé**  
Ventilated Drip Edge  
Tropfleiste gelocht

**Grille Ventilée 30**  
30 Ventilation Grid  
Lüftungsprofil 30

**Moulure H**  
H Trim  
Stoßprofil H



Notice de pose



Installation guide



Montageanleitung







**BARDAGE EN BOIS SANS ENTRETIEN**

**MAINTENANCE-FREE WOOD SIDING**

**WARTUNGSFREIE HOLZ-FASSADENVERKLEIDUNG**



**25|15** GARANTIE  
Kaycan Naturetech

25 ans sur le panneau / 15 ans sur le fini

**25|15** Kaycan Naturetech  
WARRANTY

25 years on the panel / 15 years on the finish

**25|15** GARANTIE  
Kaycan Naturetech

25 Jahre auf das Paneel / 15 Jahre auf die Oberfläche



[www.kaycan-naturetech.com](http://www.kaycan-naturetech.com)

L.A.R blok P53D, B-8930 Rekkem, Belgique (Belgium)

T +32 (0)56 40 02 06 - F +32 (0)56 42 45 96 - infoEU@kaycan.com



[www.vulcansystems.co.uk](http://www.vulcansystems.co.uk)

Vulcan Cladding Systems · 4 Imperial Way, Croydon, CR0 4RR, England

T +44 (0)20 8681 0617 - sales@vulcansystems.co.uk



[www.ultsch.info](http://www.ultsch.info)

Oberreuther Weg 13 · 96279 Weidhausen, Deutschland

T +49 (0)9562 98080-0 - F +49 (0)9562 98080-129 - info@ultsch.info

*Kaycan Naturetech<sup>MC</sup> est une marque de commerce enregistrée de Kaycan Inc. Tous droits réservés. Important : les spécifications et couleurs sont sujettes à changement sans préavis. Pour la couleur désirée, se référer à l'échantillon.*

*Kaycan Naturetech<sup>TM</sup> is a registered trademark of Kaycan Inc. All rights reserved. Important: specifications and colors are subject to changes without notice. Please refer to actual color chips for accurate color representation.*

*Kaycan Naturetech<sup>TM</sup> ist eine eingetragene Marke von Kaycan Inc. Alle Rechte vorbehalten. Wichtig: Technische Daten und Farben können ohne vorherige Ankündigung geändert werden. Die genaue Farbdarstellung entnehmen Sie bitte den tatsächlichen Farbchips.*