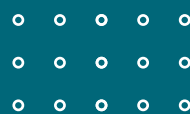
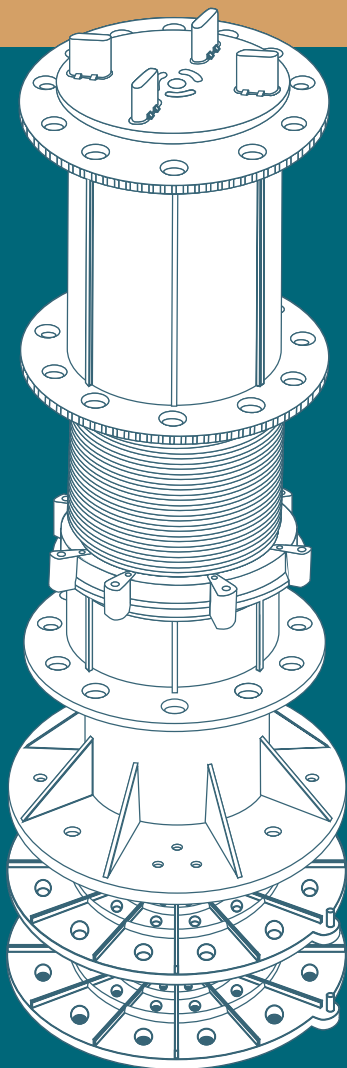


СПЕЦИФИКАЦИЯ

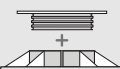
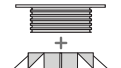
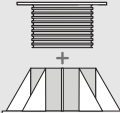
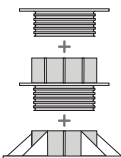
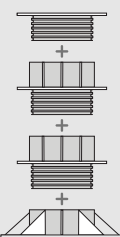
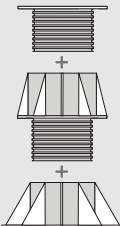
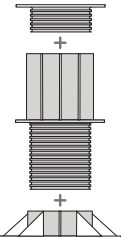
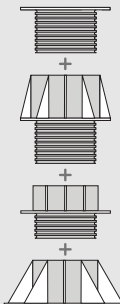
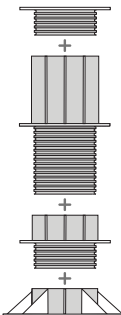
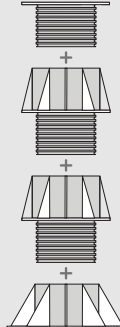
ОПОРЫ LEVEL И КОМПЛЕКТУЮЩИЕ



Содержание:

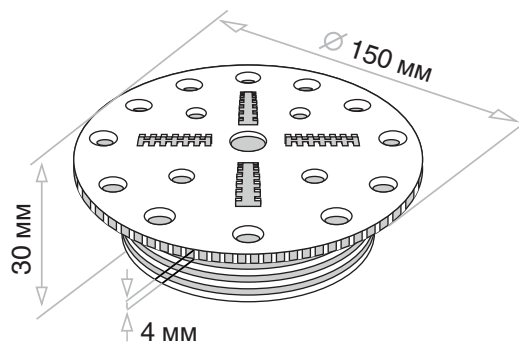
Комплекты опор Level	3
UP-S — вершина опоры	4
DOWN-S — основание опоры	4
UP-M — вершина опоры	5
DOWN-M — основание опоры	5
UP-L — вершина опоры	6
DOWN-L — основание опоры	6
UP 3D — вершина опоры с регулируемым наклоном	7
MID-M — малая удлинительная муфта	7
MID-X — средняя удлинительная муфта	8
MID-L — большая удлинительная муфта	8
LASTRA 3D — крепление для плитки с регулируемым наклоном	9
LASTRA, LASTRA SOFT — крепление для плитки	9
TILE, TILE SOFT — крепление для плитки на лагу	10
TOP — держатель для лаги	10
CLIP — держатель-клипса для лаги	11
FIX — фиксатор для плитки	11
SOFT — прокладка под плитку	12
SLOPE 2%, 3% — корректор уклона	12
RING — стопорное кольцо	13
LINE 40×40 мм — алюминиевая лага 4000/3000 мм	13
LINE LITE 28×40 мм — алюминиевая лага 4000/3000 мм	14
LINE FRAME 40×40 мм — алюминиевая лага 4000/3000 мм	14
LINE FLAT 20×40 мм — алюминиевая лага 4000/3000 мм	15
STEP — алюминиевый фиксирующий профиль	15
PLATE, PLATE 90, BEND — стальная крепежная пластина	16
Варианты креплений на опору	16
Схема монтажа плитки на опору Level	17
Схема монтажа террасной доски на опору Level	17
Таблица опор и комплектующих	18

Комплекты опор Level

35-50 мм	50-80 мм	80-140 мм	95-155 мм	145-240 мм
 <p>UP-S DOWN-S</p>	 <p>UP-M DOWN-M</p>	 <p>UP-L DOWN-L</p>	 <p>UP-M MID-M DOWN-M</p>	 <p>UP-M MID-M MID-M DOWN-M</p>
155-275 мм	240-300 мм	230-350 мм	290-380 мм	230-410 мм
 <p>UP-L MID-X DOWN-L</p>	 <p>UP-M MID-L DOWN-M</p>	 <p>UP-L MID-X MID-M DOWN-L</p>	 <p>UP-M MID-L MID-M DOWN-M</p>	 <p>UP-L MID-X MID-X DOWN-L</p>

LEVEL UP-S

Вершина опоры



Описание

Вершина **Level Up-S** — это часть опоры, на которую крепятся **Level Top** (крепёж для лаги), **Level Fix** (фиксатор для плитки), **Level Lastra** (крепёж для каменных, бетонных, керамогранитных плит), **Level Clip** (фиксатор для алюминиевой лаги **Level Line**) и **Level Soft** (прокладка между опорами и керамогранитной или бетонной плиткой).

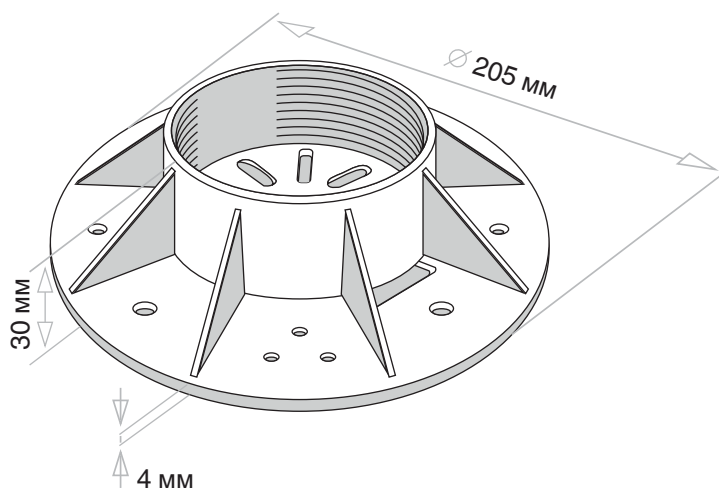
Технические характеристики

Диаметр площадки	Толщина площадки	Высота элемента	Масса элемента	Материал
150 мм	4 мм	30 мм	88 г	полипропилен

4

LEVEL DOWN-S

Основание опоры



Описание

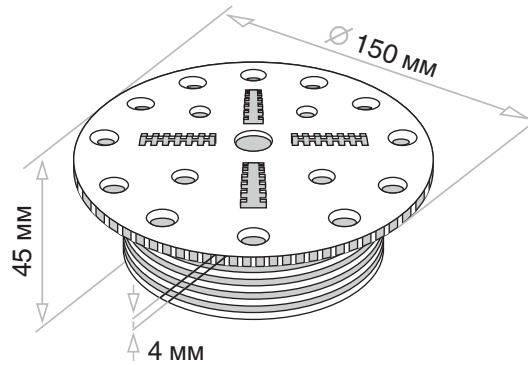
Основание **Level Down-S** — это самая нижняя часть опоры, в которую вкручивается вершина **Level Up-S**. При использовании опор на наклонных поверхностях под основание опоры подкладываются корректоры уклона — **Level Slope 2%** или **3%**.

Технические характеристики

Диаметр основания	Толщина основания	Высота элемента	Масса элемента	Материал
205 мм	4 мм	30 мм	148 г	полипропилен

LEVEL UP-M

Вершина опоры



Описание

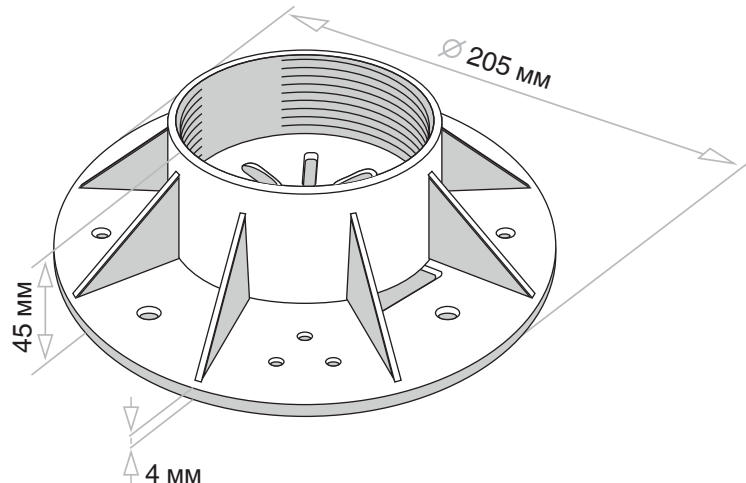
Вершина **Level Up-M** — это часть опоры, на которую крепятся **Level Top** (крепеж для лаги), **Level Fix** (фиксатор для плитки), **Level Lastra** (крепеж для каменных, бетонных, керамогранитных плит), **Level Clip** (фиксатор для алюминиевой лаги **Level Line**) и **Level Soft** (прокладка между опорами и керамогранитной или бетонной плиткой).

Технические характеристики

Диаметр площадки	Толщина площадки	Высота элемента	Масса элемента	Материал
150 мм	4 мм	45 мм	118 г	полипропилен

LEVEL DOWN-M

Основание опоры



Описание

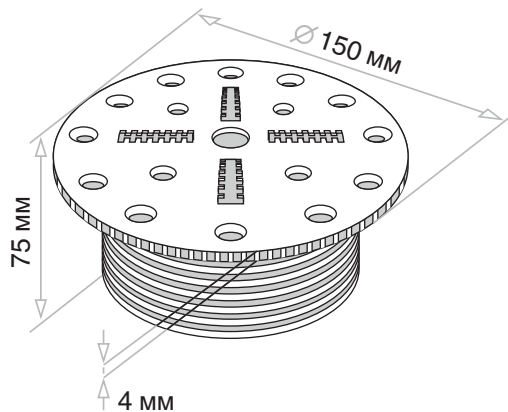
Основание **Level Down-M** — это самая нижняя часть опоры, в которую вкручиваются все остальные элементы — вершина опоры **Level Up-M** и (в зависимости от высоты опоры) проставочные муфты **Level Mid-M** и **Level Mid-L**. При использовании опор на наклонных поверхностях под основание опоры подкладываются корректоры уклона — **Level Slope 2%** или **3%**.

Технические характеристики

Диаметр основания	Толщина основания	Высота элемента	Масса элемента	Материал
205 мм	4 мм	45 мм	186 г	полипропилен

LEVEL UP-L

Вершина опоры



Описание

Вершина **Level Up-L** — это часть опоры, на которую крепятся **Level Top** (крепёж для лаги), **Level Fix** (фиксатор для плитки), **Level Lastra** (крепёж для каменных, бетонных, керамогранитных плит), **Level Clip** (фиксатор для алюминиевой лаги **Level Line**) и **Level Soft** (прокладка между опорами и керамогранитной или бетонной плиткой).

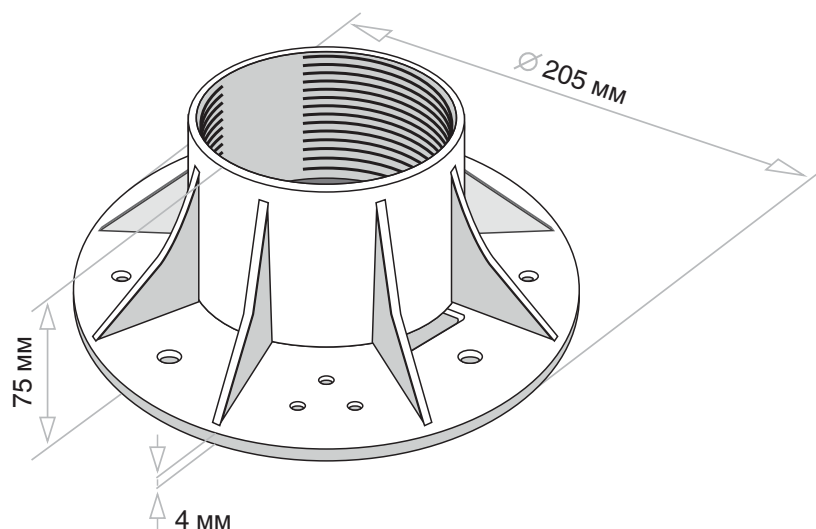
Технические характеристики

Диаметр площадки	Толщина площадки	Высота элемента	Масса элемента	Материал
150 мм	4 мм	75 мм	154 г	полипропилен

6

LEVEL DOWN-L

Основание опоры



Описание

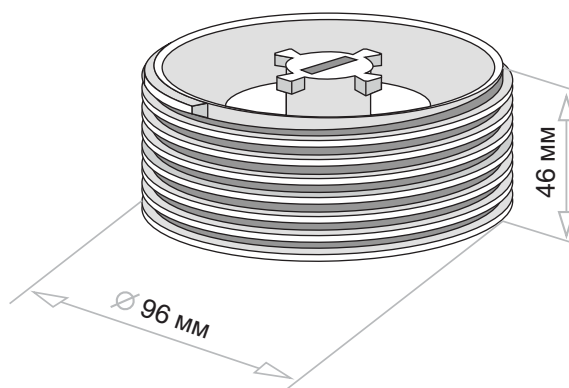
Основание **Level Down-L** — это самая нижняя часть опоры, в которую вкручивается вершина **Level Up-L**. При использовании опор на наклонных поверхностях под основание опоры подкладываются корректоры уклона — **Level Slope 2%** или **3%**.

Технические характеристики

Диаметр основания	Толщина основания	Высота элемента	Масса элемента	Материал
205 мм	4 мм	75 мм	257 г	полипропилен

LEVEL UP 3D

Вершина опоры
с регулируемым
наклоном



Описание

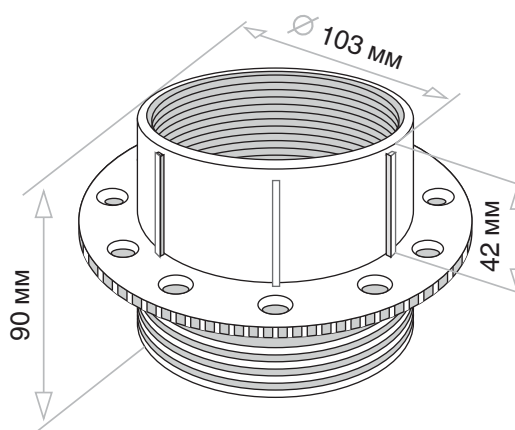
Вершина **Level Up 3D** — это часть опоры, на которую крепится **Level Lastra 3D**. Детали **Level Up 3D** и **Level Lastra 3D** образуют вращаемое соединение, позволяющее регулировать уровень покрытия с уже установленной плитой, с возможностью корректировки уклона до 7%. Вершина вкручивается в основание **Level Down** или в проставочную муфту **Level Mid**.

Технические характеристики

Диаметр элемента	Высота элемента	Масса элемента	Материал
96 мм	46 мм	180 г	полипропилен

LEVEL MID-M

Малая
удлинительная
муфта



Описание

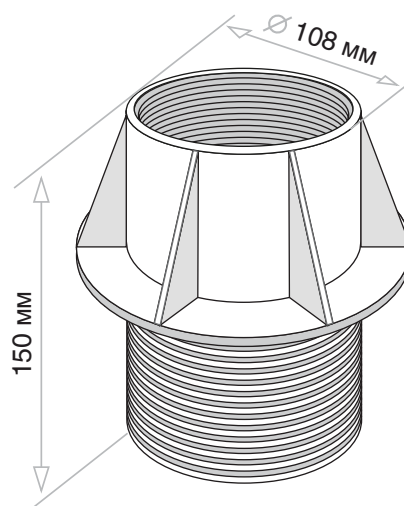
Проставочная муфта предназначена для увеличения и регулировки высоты опоры. Гарантируемая прочность опоры достигается при вкручивании резьбы на глубину не менее 10 мм.

Технические характеристики

Диаметр элемента	Высота резьбы	Регулируемый диапазон	Высота элемента	Масса элемента	Материал
103 мм	42 мм	60 мм	90 мм	143 г	полипропилен

LEVEL MID-X

Средняя
удлинительная
муфта



Описание

Проставочная муфта предназначена для увеличения и регулировки высоты опоры. Гарантируемая прочность опоры достигается при вкручивании резьбы на глубину не менее 10 мм.

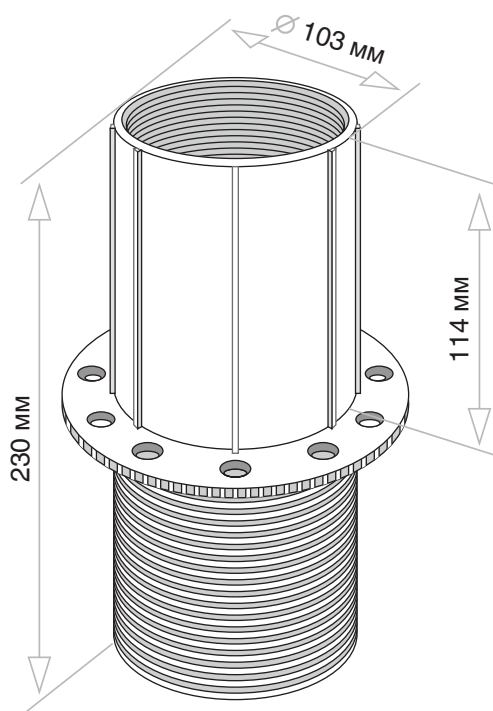
Технические характеристики

Диаметр элемента	Высота резьбы	Регулируемый диапазон	Высота элемента	Масса элемента	Материал
108 мм	70 мм	110 мм	150 мм	260 г	полипропилен

8

LEVEL MID-L

Большая
удлинительная
муфта



Описание

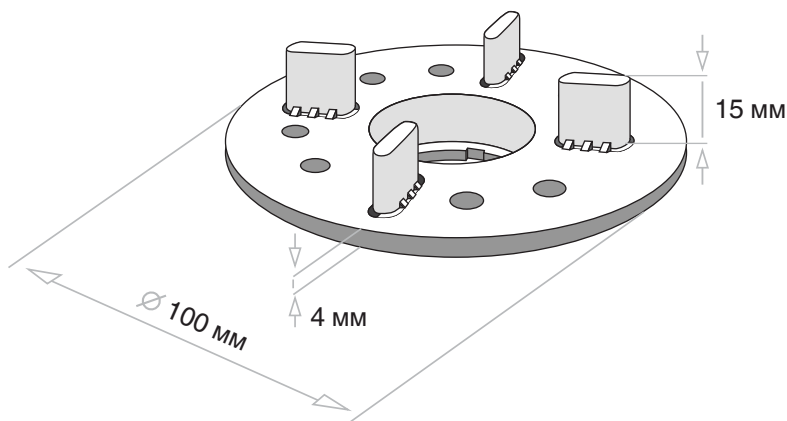
Проставочная муфта предназначена для увеличения и регулировки высоты опоры. Гарантируемая прочность опоры достигается при вкручивании резьбы на глубину не менее 10 мм.

Технические характеристики

Диаметр элемента	Высота резьбы	Регулируемый диапазон	Высота элемента	Масса элемента	Материал
103 мм	114 мм	200 мм	230 мм	314 г	полипропилен

Level LASTRA 3D

Крепление для плитки с регулируемым наклоном



Описание

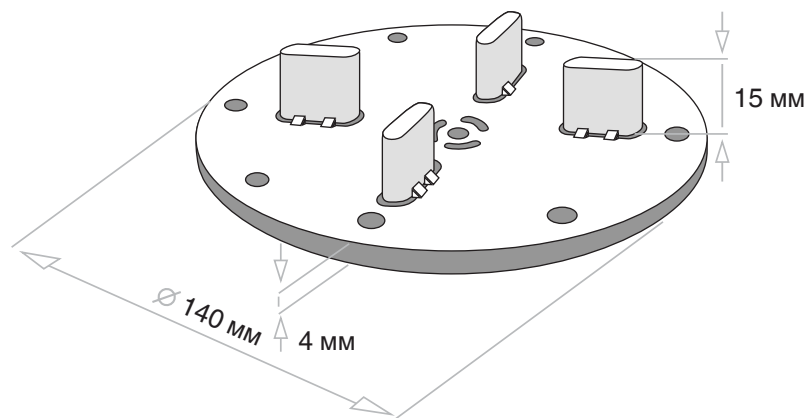
Level Lastra 3D — крепление для установки различных типов плит на опоры. Устанавливается только на вершину опоры **Level Up 3D**. Детали **Level Up 3D** и **Level Lastra 3D** образуют вращаемое соединение, позволяющее регулировать уровень покрытия с уже предустановленной плитой, с функцией корректировки уклона до 7%.

Технические характеристики

Диаметр элемента	Высота крепления	Высота элемента	Масса элемента	Материал
100 мм	15 мм	19 мм	80 г	полипропилен

LEVEL LASTRA, LASTRA SOFT

Крепление для плитки



Описание

Level Lastra — крепление для установки различных типов плит на опоры. Вращающаяся площадка защелкивается в вершину опоры, позволяя регулировать уровень с уже предустановленной плитой покрытия.

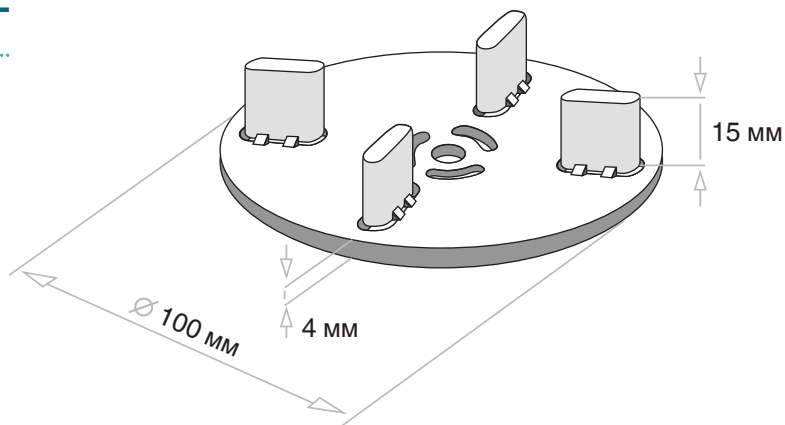
Level Lastra Soft — крепление для плитки из специального прорезиненного пластика, позволяющее укладывать плитку без использования резинок **Level Soft**.

Технические характеристики

Диаметр элемента	Высота крепления	Высота элемента	Масса элемента	Материал
140 мм	15 мм	19 мм	59 г	полипропилен

LEVEL TILE, TILE SOFT

Крепление
для плитки
на лагу



Описание

Level Tile — крепление для плитки, предназначенное для совместного использования с алюминиевой лагой **Level Line Frame**. Также, **Level Tile** удобно защелкивается и в верхней части опоры.

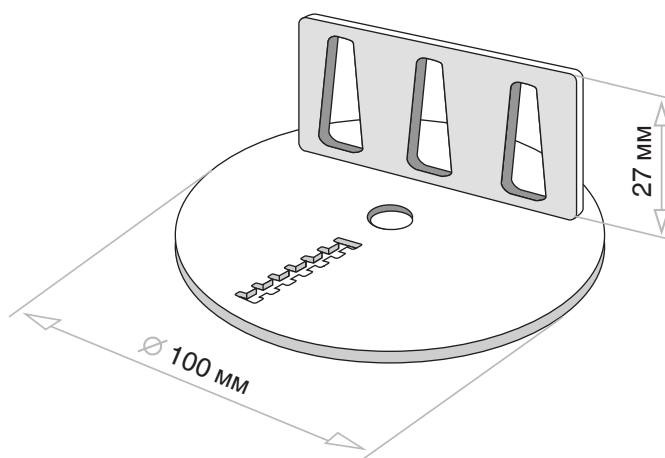
Level Tile Soft — крепление для плитки при укладке на лагу из специального пластика, придающее дополнительную шумоизоляцию конструкции.

Технические характеристики

Диаметр элемента	Высота крепления	Высота элемента	Масса элемента	Материал
100 мм	15 мм	19 мм	32 г	полипропилен

LEVEL TOP

Держатель
для лаги



Описание

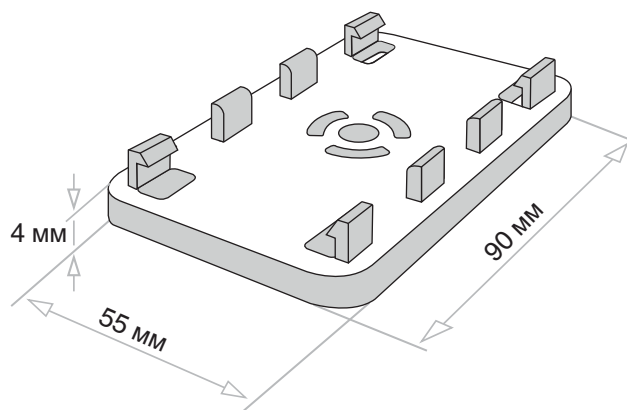
Level Top — элемент для монтажа лаги на опору, который выполнен в форме диска с монтажным бортиком. Данный аксессуар позволяет крепить лаги из дерева, ДПК, металла с размерами от 30 до 150 мм². Лаги крепятся при помощи саморезов.

Технические характеристики

Диаметр элемента	Высота бортика для крепления лаги	Масса элемента	Материал
100 мм	27 мм	35 г	полипропилен

LEVEL CLIP

Держатель-клипса
для лаги



Описание

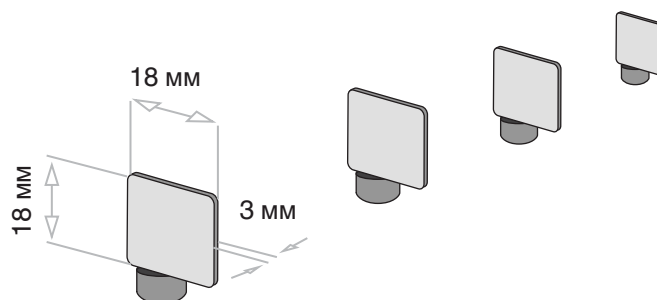
Держатель **Level Clip** предназначен для совместного использования с алюминиевой лагой **Level Line**. Лага устанавливается на площадку держателя **Level Clip** и фиксируется при помощи защелок. Дополнительных крепежей не требуется. **Level Clip** защелкивается в верхней части опоры.

Технические характеристики

Ширина элемента	Длина элемента	Высота крепления	Высота элемента	Масса элемента	Материал
55 мм	90 мм	7 мм	11 мм	17 г	полипропилен

LEVEL FIX

Фиксатор
для плитки.
На одну опору
нужен комплект
из 4 штук



Описание

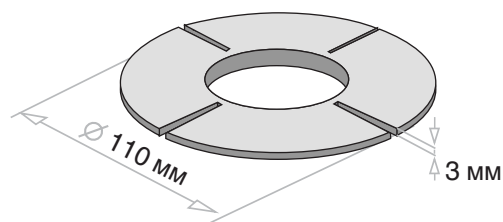
Фиксаторы **Level Fix** применяются для монтажа плитки. Элементы вставляются в специально отведенные отверстия в верхней части опоры **Level**, а затем в них укладывается плитка. На одну опору требуется комплект из 4 фиксаторов. Никакой дополнительной фиксации не требуется. Как правило, размер устанавливаемой плитки варьируется от 300×300 мм до 600×600 мм, но в действительности конкретных ограничений по размерам нет.

Технические характеристики

Высота элемента	Толщина элемента	Масса элемента	Материал
18 мм	3 мм	6 г	полипропилен

LEVEL SOFT

Прокладка
под плитку



Описание

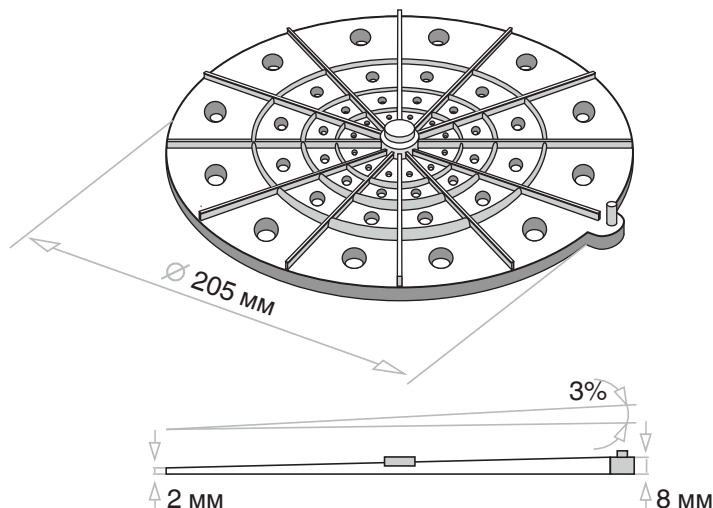
Резинка **Level Soft** используется как прокладка между опорами и бетонной или керамогранитной плиткой. В результате снижается вибрация при хождении, улучшается звукоизоляция конструкции. **Level Soft** выполнен из рециклированной резины и пригоден к монтажу с **Level Fix** или **Level Lastra**.

Технические характеристики

Диаметр элемента	Толщина элемента	Масса элемента	Материал
110 мм	3 мм	32 г	резина

LEVEL SLOPE 2%, 3%

Корректор уклона



Описание

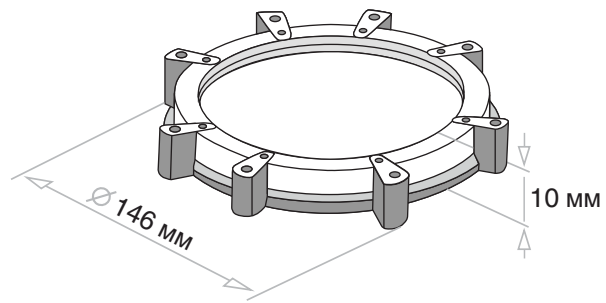
Корректоры уклона **Level Slope 2%, 3%** позволяют использовать опоры **Level** на подстилающих поверхностях с уклонами. Корректоры уклона крепятся к опоре в центре, уклоны дисков составляют 2% или 3%. Монтаж производится на подстилающую поверхность, под основание опоры. Корректоры **Level Slope 2%, 3%** могут использоваться совместно (при наложении друг на друга), таким образом уклон подстилающей поверхности может достигать 10%.

Технические характеристики

Диаметр элемента	Угол уклона	Толщина элемента	Масса элемента	Материал
205 мм	2/3 %	от 2-8 мм	76/81 г	полипропилен

LEVEL RING

Стопорное кольцо



Описание

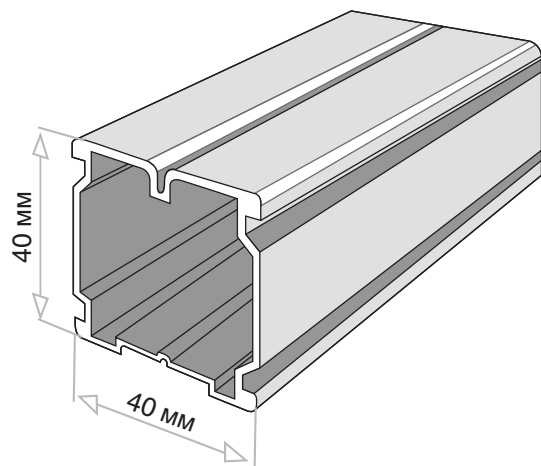
Стопорное кольцо **Level Ring** устанавливается на внешней резьбе элементов **Level Up** и **Level Mid**. Кольцо предотвращает возможность скручивания опоры под воздействием внешних факторов, таких как: динамическая нагрузка или неустойчивое основание. Рекомендуется использовать на объектах с повышенной пешеходной нагрузкой.

Технические характеристики

Диаметр элемента	Толщина элемента	Масса элемента	Материал
146 мм	10 мм	27 г	полипропилен

LEVEL LINE 40×40

Монтажная алюминиевая лага



Описание

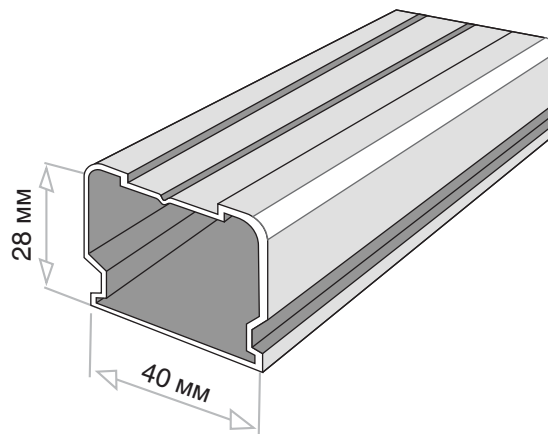
Лага **Level Line** является монтажным элементом для установки террасной доски при строительстве террас. Лага изготовлена из прочного алюминия. Она позволяет создать надежное и ровное основание, на котором террасная доска может пролежать долгие годы. **Level Line** подходит для строительства любых террасных настилов из натурального дерева и ДПК.

Технические характеристики

Базовый размер (В/Н/Л)	Единица измерения	Предельная нагрузка при шаге опор 0,5 м	Масса элемента	Материал
40×40 4000/3000 мм	погонный метр	523 кг	770 г	алюминий

LEVEL LINE LITE 28×40

Облегченная алюминиевая
монтажная лага



Описание

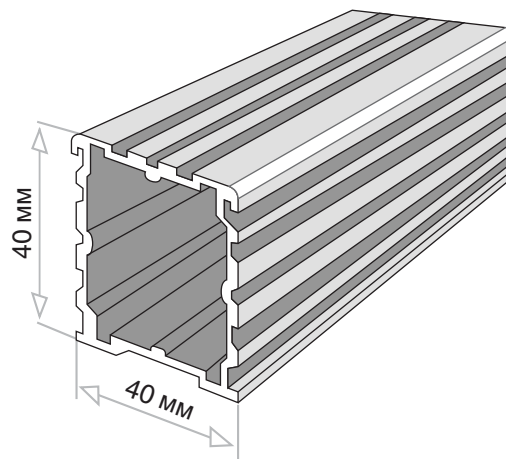
Лага **Level Line Lite** является монтажным элементом для установки террасной доски при строительстве террас. Она позволяет создать надежное и ровное основание, на котором террасная доска может пролежать долгие годы. **Level Line Lite** подходит для строительства любых террасных настилов из натурального дерева и ДПК.

Технические характеристики

Базовый размер (В/Н/Л)	Единица измерения	Предельная нагрузка при шаге опор 0,5 м	Масса элемента	Материал
28×40 4000/3000 мм	погонный метр	325 кг	224 г	алюминий

LEVEL LINE FRAME 40×40

Усиленная алюминиевая
конструкционная лага



Описание

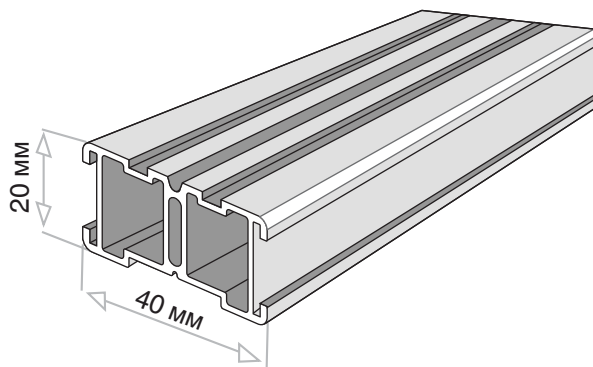
Лага **Level Line Frame** предназначена для высоких нагрузок. Позволяет монтировать чистовые покрытия из плит и террасной доски. Из лаги **Level Line Frame** при помощи крепежных пластин **Level Plate** можно собрать надежные каркасные системы и связать их с подсистемой фальшпола в единое целое. Совместима с лагой **Level Line Flat 20x40** через крепежные пластины.

Технические характеристики

Базовый размер (В/Н/Л)	Единица измерения	Предельная нагрузка при шаге опор 0,5 м	Масса элемента	Материал
40×40 4000/3000 мм	погонный метр	641 кг	850 г	алюминий

LEVEL LINE FLAT 20×40

Облегченная алюминиевая
конструкционная лага



Описание

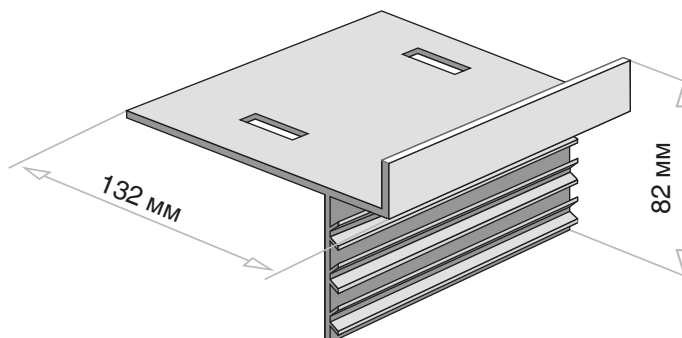
Лага **Level Line Flat** позволяет монтировать чистовые покрытия из плит и террасной доски. Из лаги **Level Line Flat** при помощи крепежных пластин **Level Plate** можно собрать элементы каркасных систем с умеренной несущей нагрузкой и связать их с подсистемой фальшпола в единое целое. Совместима с лагой **Level Line Frame 40x40** через крепежные пластины.

Технические характеристики

Базовый размер (В/Н/Л)	Единица измерения	Предельная нагрузка при шаге опор 0,5 м	Масса элемента	Материал
20×40 4000/3000 мм	погонный метр	192 кг	670 г	алюминий

LEVEL STEP

Алюминиевый
фиксирующий
профиль



Описание

Алюминиевый профиль **Level Step** применяется для установки и закрепления ступеней или перехода на вертикальные площади облицовки.

Технические характеристики

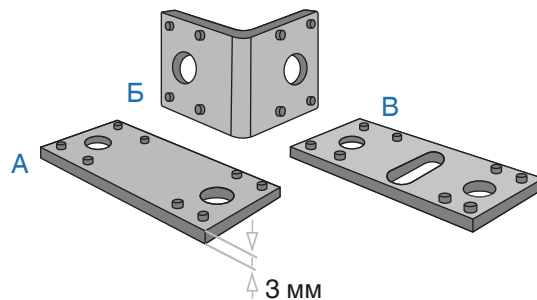
Ширина элемента	Высота элемента	Масса элемента	Материал
132 мм	82 мм	1200 г	алюминий

LEVEL PLATE^A, PLATE 90^B, BEND^B

Стальная
крепежная пластина

Описание

Крепежи **Level Plate** жестко соединяют лагу под нужным углом, посредством двух саморезов. Совместимы с лагой **Level Line Frame 40x40** и **Level Line Flat 20x40**.



Технические характеристики

Элемент	Длина элемента	Ширина элемента	Масса элемента	Материал
A	65	25	37 г	сталь
Б	34	25	38 г	сталь
В	65	25	34 г	сталь

Варианты креплений на опору Level

Монтаж плитки
на опору Level

Монтаж террасного настила
на опору Level

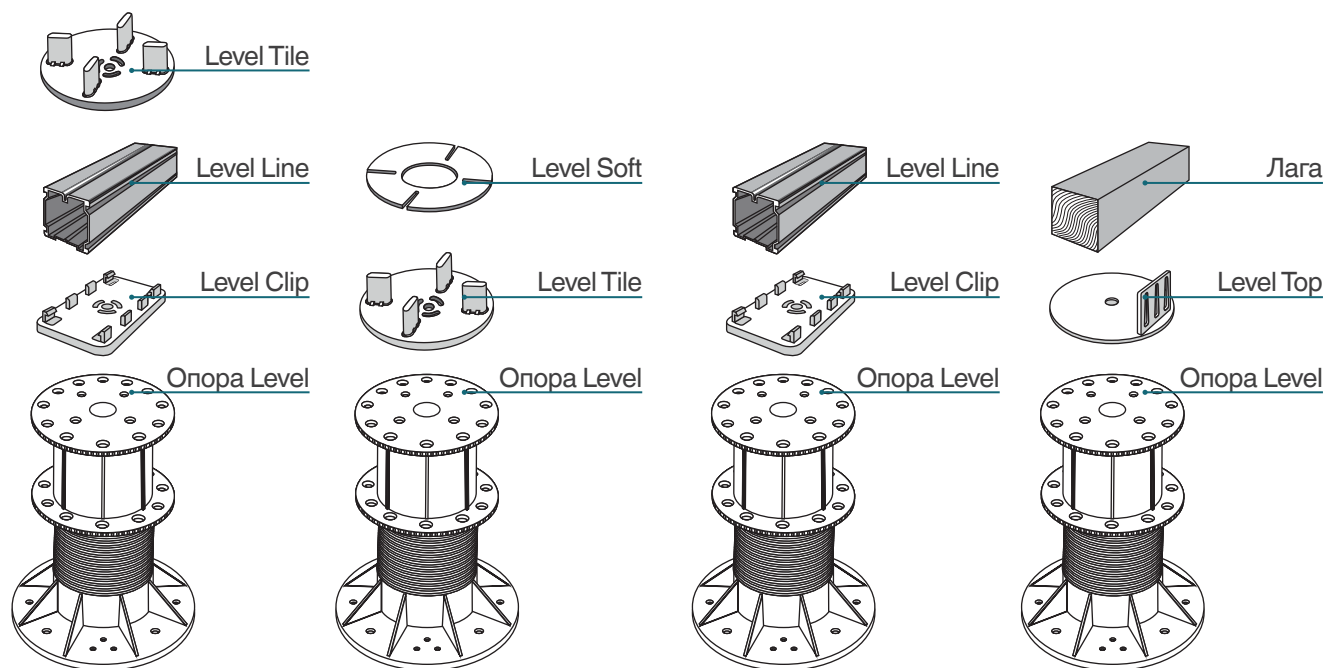


Схема монтажа плитки на опору Level

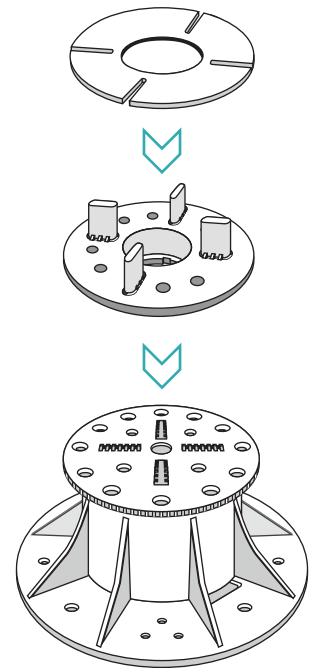
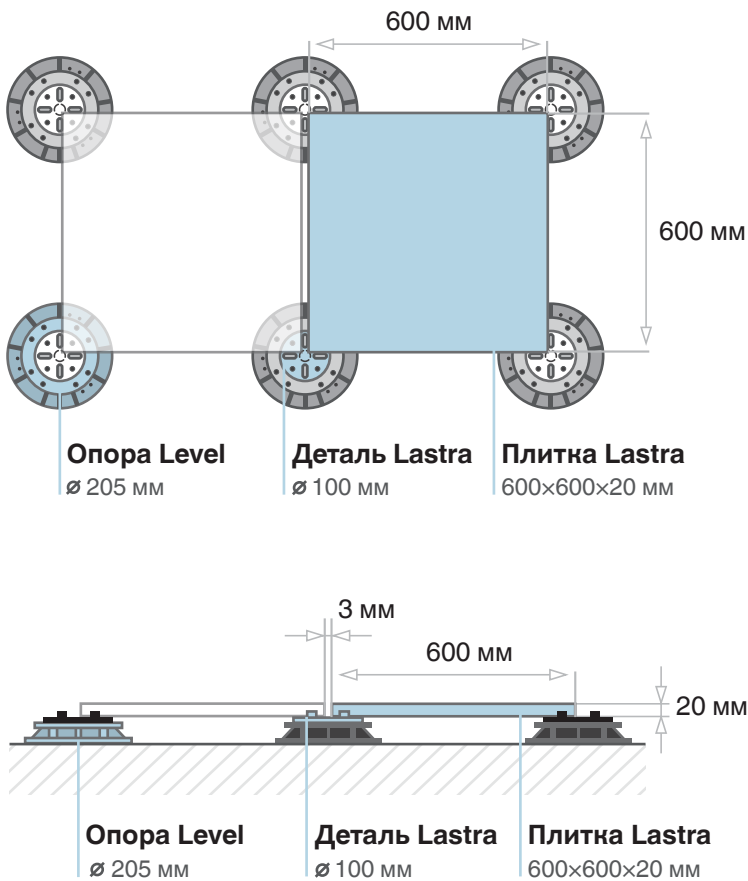


Схема монтажа террасной доски на опору Level

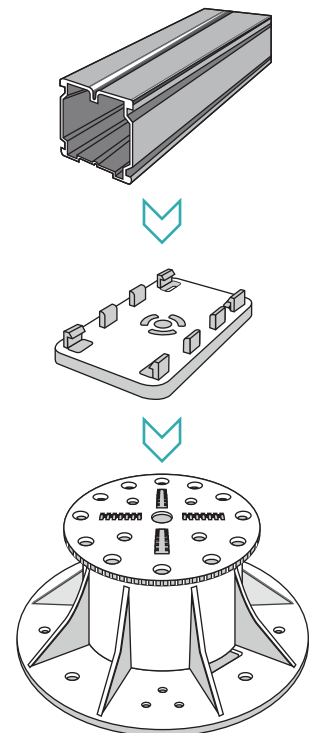
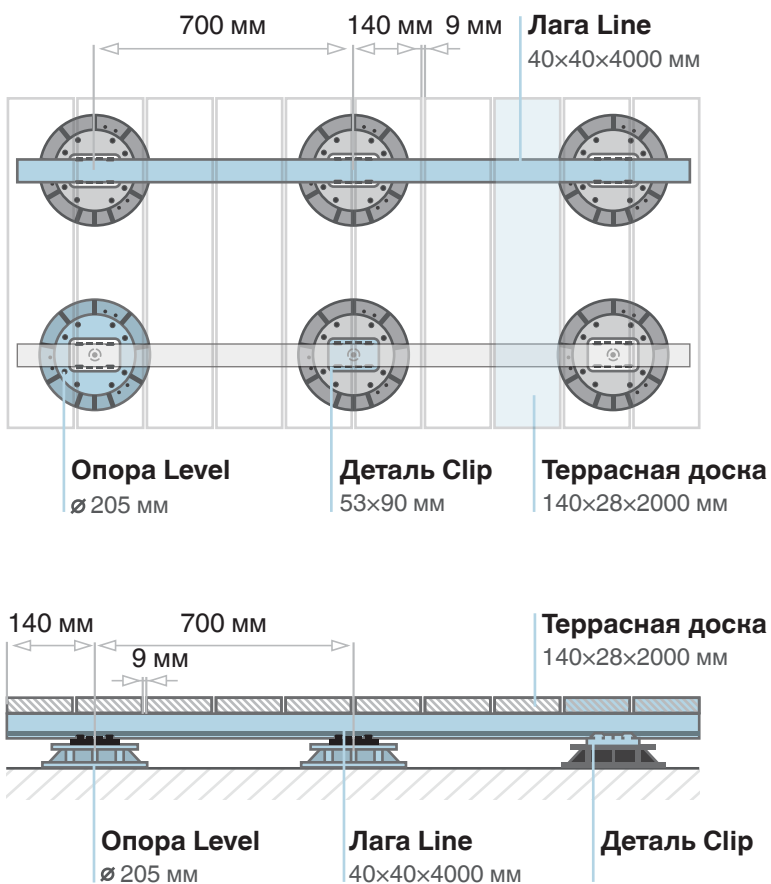

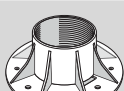










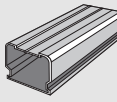
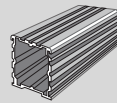
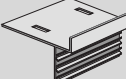
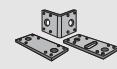


Таблица опор и комплектующих

№	Название детали	Вид	Назначение детали	Вес детали г	Кол-во в упаковке шт	Объем упаковки м ³	Вес упаковки кг
1	Level Up-S		Вершина опоры	88	50	0,05	4,40
2	Level Down-S		Основание опоры	148	35	0,05	5,18
3	Level Up-M		Вершина опоры	118	40	0,05	4,72
4	Level Down-M		Основание опоры	186	25	0,05	4,65
5	Level Up-L		Вершина опоры	154	34	0,05	5,24
6	Level Down-L		Основание опоры	257	17	0,05	4,37
7	L0		Регулируемая опора Level 35-50 мм	237	30	0,05	7,11
8	L1		Регулируемая опора Level 50-80 мм	304	25	0,05	7,60
9	L2 New		Регулируемая опора Level 80-140 мм	411	15	0,05	6,17
10	Level Up 3D		Вершина опоры с регулируемым наклоном	180	40	0,05	7,20
11	Level Mid-M		Малая удлинительная муфта	143	32	0,05	4,58
12	Level Mid-X		Средняя удлинительная муфта	260	24	0,05	6,24
13	Level Mid-L		Большая удлинительная муфта	314	12	0,06	3,77
14	Level Top		Держатель для лаги	35	100	0,03	3,50

№	Название детали	Вид	Назначение детали	Вес детали г	Кол-во в упаковке шт	Объем упаковки м ³	Вес упаковки кг
15	Level Clip		Держатель-клипса для лаги	17	100	0,02	1,70
16	Level Tile		Крепление для плитки на лагу	32	100	0,03	3,20
17	Level Lastra 3D		Крепление для плитки с регулируемым наклоном	80	100	0,04	8,00
18	Level Lastra		Крепление для плитки	59	100	0,04	5,90
19	Level Fix		Фиксатор для плитки (комплект из 4 штук)	6	—	—	0
20	Level Soft		Прокладка под плитку	32	300	0,05	9,60
21	Level Slope 2%		Корректор уклона	76	140	0,05	10,64
22	Level Slope 3%		Корректор уклона	81	110	0,05	8,91
23	Level Ring		Стопорное кольцо	27	300	0,05	8,10
24	Level Line 40×40 4000/3000 мм		Алюминиевая монтажная лага	770	4/3	—	3,08/2,31
25	Level Line Lite 28×40 4000/3000 мм		Облегченная алюминиевая монтажная лага	440	4/3	—	1,76/1,32
26	Level Line Frame 40×40 4000/3000 мм		Усиленная алюминиевая конструкционная лага	850	4/3	—	3,4/2,55
27	Level Line Flat 20×40 4000/3000 мм		Облегченная алюминиевая конструкционная лага	670	4/3	—	2,68/2,01
28	Level Line Step		Алюминиевый фиксирующий профиль	1200	3	—	3,6
29	Level Plate Level Plate 90 Level Plate Bend		Стальная крепежная пластина	37/38 /34	250	0,02	9,50/9,50 /8,75



sayan
group



Компания производитель:

ООО «Грин Тех», ИНН 7726722778
127018, Москва, ул. Складочная, д. 3, стр. 5, офис 204
+7 (495) 136 60 50, sales@sayangroup.ru
sayangroup.ru

Официальный дилер в Санкт-Петербурге:

ООО «УРОВЕНЬ», ИНН 7804213925
195176, Санкт-Петербург, Пискаревский пр-т, д. 25,
лит. А, пом. 5Н, офис 305
+7 (800) 222 56 41, spb@levelland.ru
opory.levelland.ru